

DISEÑO Y CONSTRUCCIÓN DE UN BANCO DE PRUEBAS DE VENTILADOR AXIAL PARA LOS LABORATORIOS DE LA FACULTAD DE INGENIERÍA MECÁNICA DE LA UNIVERSIDAD SANTO TOMÁS SECCIONAL TUNJA

DESIGN OF AN AXIAL FAN TEST BENCH FOR THE LABORATORIES OF THE FACULTY OF MECHANICAL ENGINEERING OF THE SANTO TOMÁS TUNJA UNIVERSITY

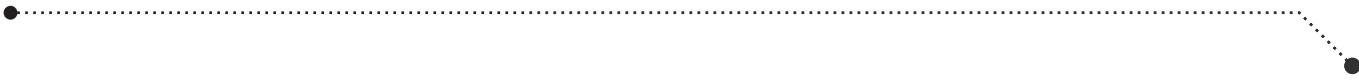
PROJETO E CONSTRUÇÃO DE BANCADA DE TESTE DE VENTILADOR AXIAL PARA OS LABORATÓRIOS DA FACULDADE DE ENGENHARIA MECÂNICA DA UNIVERSIDAD SANTO TOMÁS CAMPUS TUNJA

José Federico Hernández Rojas
Yina Quintero Gamboa
Leonardo Cely Guezman

^a Facultad de Ingeniería Mecánica, IMECI, Universidad Santo Tomás seccional Tunja, jose.hernandez01@usantoto.edu.co

^b Facultad de Ingeniería Mecánica, IMECI, Universidad Santo Tomás seccional Tunja, yina.quintero@usantoto.edu.co

^c Facultad de Ingeniería Mecánica, GIDINT, Universidad Santo Tomás seccional Tunja, leonardo.cely@usantoto.edu.co

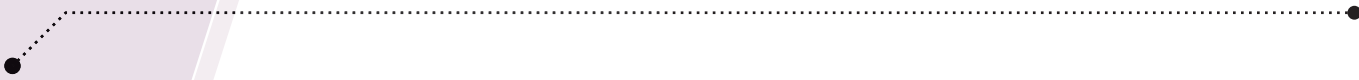


Resumen— En este artículo se aborda la necesidad presente durante la producción de un ventilador axial en la etapa de ensayos, donde por medio de un banco de pruebas, se obtiene el rendimiento del ventilador para conocer su capacidad de operación y proveer una referencia para su selección en las aplicaciones requeridas. Por tanto, la presente investigación tuvo como objetivo diseñar y construir un banco de pruebas de ventilador axial que permita obtener la curva característica del ventilador a prueba. Para lograrlo, se diseñó bajo la norma AMCA 210 “Métodos de prueba de laboratorio de ventiladores para calificación certificada de rendimiento aerodinámico” de la Asociación internacional de Control y Movimiento de Aire, se modeló usando Autodesk Inventor para obtener los planos que guiaron la construcción, junto con la correspondiente selección de instrumentación acorde a las especificaciones de la norma y materiales de bajo costo disponibles en la industria local. Finalmente, se obtuvo el banco de pruebas de ventilador axial de bajo costo normalizado, primero en la región, al servicio de estudiantes y profesores de la Facultad de Ingeniería Mecánica de la Universidad Santo Tomás seccional Tunja.

Palabras clave— AMCA 210, banco de pruebas, curva característica, rendimiento aerodinámico, tubo de Pitot, ventilador axial.

Abstract— This article addresses the present need during the production of an axial fan in the testing stage, where, through a test bench, the performance of the fan is obtained to know its operating capacity and provide a reference for its selection in the required applications. Therefore, the present research aimed to design and build an axial fan test bench that allows obtaining the characteristic curve of the fan under test. To achieve this, it was designed under the AMCA 210 standard “Laboratory Methods of Testing Fans for Certified Aerodynamic Performance Rating” of the Air Movement and Control Association International, it was modeled using Autodesk Inventor to obtain the drawings that guided the construction, together with the corresponding selection of instrumentation according to the specifications of the standard and low cost materials available in the local industry. Finally, the standardized low-cost axial fan test bench was obtained, the first in the region, at the service of students and professors of the Faculty of Mechanical Engineering of the Santo Tomás University Tunja sectional.

Keywords— Aerodynamic performance, AMCA 210, axial fan, characteristic curve, Pitot tube, test bench.



Resumo— Este artigo aborda a necessidade atual durante a produção de um ventilador axial em fase de testes, onde, por meio de uma bancada de testes, é obtido o desempenho do ventilador para conhecer sua capacidade operacional e fornecer uma referência para sua seleção nas aplicações requeridas. Portanto, a presente pesquisa teve como objetivo projetar e construir uma bancada de ensaio de ventilador axial que permita a obtenção da curva característica do ventilador em ensaio. Para isso, foi projetado sob a norma AMCA 210 "Métodos de Laboratorio de Testes de Ventiladores para Classificação de Desempenho Aerodinâmico Certificado" da Air Movement and Control Association International, foi modelado usando o Autodesk Inventor para obter os desenhos que orientaram a construção, juntamente com a seleção correspondente de instrumentação de acordo com as especificações do padrão e materiais de baixo custo disponíveis na indústria local. Por fim, foi obtida a bancada de ensaio de ventiladores axiais padronizada e de baixo custo, a primeira na região, a serviço de alunos e professores da Faculdade de Engenharia Mecânica da Universidade Santo Tomás Seccional Tunja.

Palavras chave— AMCA 210, bancada de teste, curva característica, desempenho aerodinâmico, tubo de Pitot, ventilador axial

I. INTRODUCCION

Son múltiples las aplicaciones a nivel industrial y cotidiano que requieren el uso de un ventilador axial como componente para mover aire, como disipadores de calor de dispositivos electrónicos, sistemas de refrigeración de máquinas térmicas, ventiladores mecánicos para respiración artificial en pacientes con dificultades respiratorias; o procesos que involucran forzar aire como los ventiladores de tiro forzado en calderas, turboventiladores en motores de reacción como turbinas para la propulsión de aeronaves o en sistemas HVAC [1], por sus siglas en inglés, para calefacción, ventilación y aire acondicionado en plantas industriales y edificaciones, para sistemas de renovación de aire o seguridad laboral de contaminantes atmosféricos.

La selección del ventilador adecuado para cada aplicación se realiza de acuerdo con las parejas de caudal y presión que éste es capaz de entregar, a diferentes velocidades de rotación, para mover aire [2]. Estos parámetros se representan en la curva característica del ventilador. El ventilador axial se caracteriza por entregar su energía, proveniente de una fuente externa, al fluido que se encuentra en estado gaseoso, sin producir cambios significativos en su densidad.

Por la amplia utilidad de esta turbomáquina en el mercado, es necesario contar con un banco de pruebas que permita, en la etapa de prueba de los ventiladores axiales producidos en los proyectos semestrales o

semilleros de investigación de la facultad de Ingeniería Mecánica, ensayar los diseños propuestos, ya sean prototipos o modelos, para caracterizarlos, determinar su rendimiento y características operacionales.

Trabajos similares han sido desarrollados previamente a este. En Lima, Perú, Enríquez David de la Universidad Católica de Perú, diseño un banco de ensayos para ventiladores axiales de hasta 6000 m³ [3]. De igual manera, comercialmente en Asturias, España, la multinacional Zitrón Global, tiene al servicio de la industria el banco de pruebas de ventilador axial con las dimensiones más grandes del mundo, con 100 metros de longitud y una sección transversal de 52 metros cuadrados [4]. A nivel nacional en Pereira, Risaralda Rocha Andrés presentó en la revista Scientia et Technica de la Universidad Tecnológica de Pereira, el diseño de un banco de pruebas para ventiladores axiales en serie, norma ANSI/AMCA 210 [5]. En Medellín, Antioquia, Tangarife Juan presentó en la Universidad Pontificia Bolivariana el diseño de un banco de ensayos tipo túnel de viento para la selección de ventiladores en refrigeradores domésticos [6]. En la misma ciudad, Acevedo Felipe de la Universidad EAFIT presentó el diseño de un túnel de viento para prueba de ventiladores y perfiles aerodinámicos [7]. Los anteriores, mejorando en su haber la academia e industria.

II. METODOLOGÍ

El proceso de diseño que condujo posteriormente a la construcción del

banco de pruebas de ventilador axial, se desarrolló bajo el método presentado por la norma AMCA 210 "Métodos de prueba de laboratorio de ventiladores para calificación de rendimiento aerodinámico certificado" de la Asociación de Movimiento y Control de Aire (AMCA). Se muestra a continuación en el flujograma de la Fig. 1.

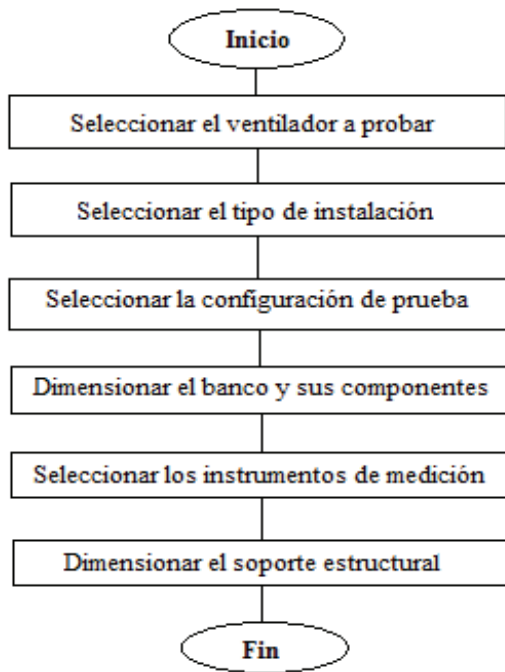


Fig. 1. Metodología empleada en el diseño del banco de pruebas de ventilador axial
Fuente: autores

III. DISEÑO Y CONSTRUCCIÓN DEL BANCO DE PRUEBAS

A) Selección del ventilador

Se seleccionó un ventilador axial comercial de la marca "Voltio" por su bajo costo, alta disponibilidad en el mercado local, y dimensiones proporcionadas para la experimentación. De diámetro interno de 117 mm y exterior de 120 mm, el ventilador

axial se encuentra alojado en una carcasa de marco metálico de aleación de aluminio de tamaño 120x120x38 mm, como se muestra en la Fig. 2, es resistente a altas temperaturas y retardante de llama, su rodete junto con los 7 alabes que lo componen están hechos de plástico reforzado UL9 4V -0, montados sobre un eje apoyado en rodamientos de bolas con una vida útil de 50,000 horas que recibe la potencia de un motor de corriente AC de 0.14 A con voltaje de operación 110v y frecuencia 60 Hz, además de incluir protección contra impedancia. La norma AMCA 210, establece que el aumento de energía interno que puede ser impartido por el ventilador al aire está limitado a 25 kJ / kg. Este límite es equivalente a una presión de 30 kPa (120 in. Wg), el ventilador seleccionado cumple este requerimiento ya que su valor máximo de presión alcanzado es 0.248 kPa (1 in. Wg).

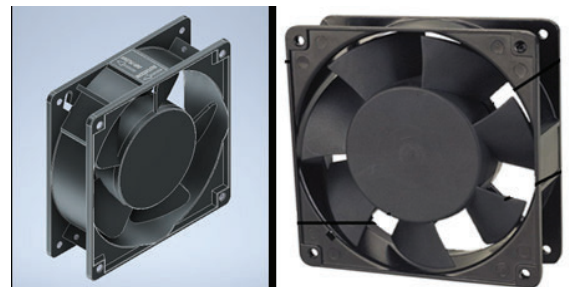


Fig. 2. Ventilador axial a pruebas. Fuente: autor del proyecto
Fuente: autores

B) Selección tipo de instalación

El tipo de instalación determina el recorrido del aire en el banco de pruebas. Cuatro tipos de instalación pueden adoptarse de acuerdo a si se implementa o no, un ducto a la entrada y/o salida del

ventilador axial. Se seleccionó el tipo de instalación que consta de entrada libre y salida en ducto, para reducir costos, al implementar solo el ducto de salida, que a su vez, por su utilidad a nivel experimental, permite observar y medir los cambios en las variables como presión y caudal del flujo después de su paso por el ventilador axial, como se muestra en la Fig. 3.

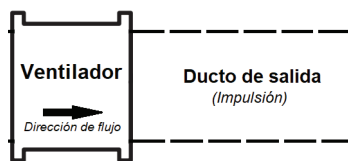


Fig. 3. Tipo de instalación.
Fuente: Autor del proyecto

C) Selección de la configuración de prueba

La configuración de prueba hace referencia a la disposición de los

elementos constitutivos del banco dentro de la instalación seleccionada, como la ubicación de éstos respecto al ventilador y el método de medición que se debe emplear para medir las variables de flujo. Se seleccionó la configuración de prueba de tipo Pitot transversal en el ducto de salida con enderezador de flujo tipo estrella debido a que ésta complementa directamente la instalación tipo ducto a la salida seleccionada anteriormente. Además de emplear un tubo de Pitot, instrumento de medición primario con disponibilidad en el mercado y un enderezador de flujo tipo estrella de fácil fabricación, elementos disminuyen el costo del proyecto. La fig. 4 muestra el diseño propuesto por la norma que combina la instalación ducto a la salida y la configuración de Pitot transversal a la salida, seleccionadas.

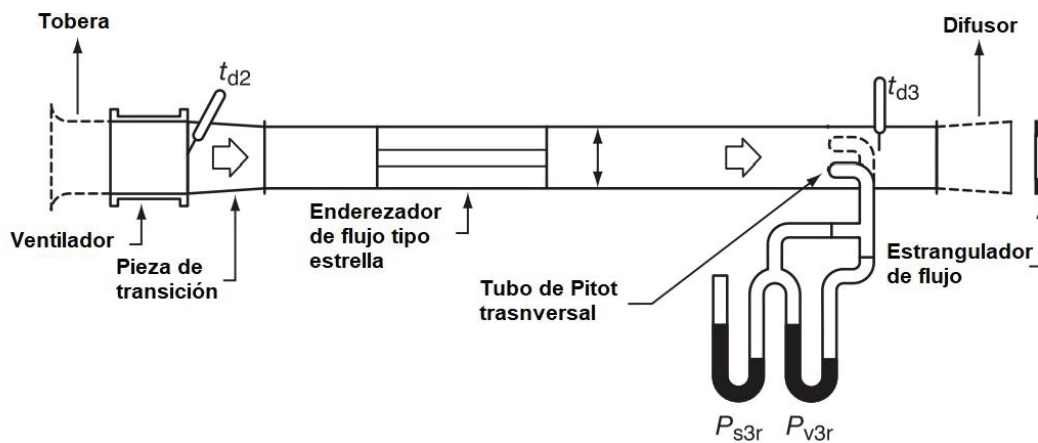


Fig. 4. diseño propuesto por la norma que combina la instalación y configuración seleccionadas.
Fuente: AMCA 210.

El diseño propuesto por la norma incluye tres elementos que puede ser o no implementados, estos son la tobera a la entrada, la pieza de transición que conecta el ventilador con el ducto y el

difusor a la salida de éste. Para disminuir costos, se simplificó el diseño propuesto, seleccionando un ducto de sección circular y posteriormente, igualando el diámetro del ducto de pruebas al

diámetro interno del ventilador, para prescindir de esta manera de la pieza de transición, ya que ésta, tiene como función conectar piezas de diferente sección y diferente tamaño, siempre y cuando el ángulo formado ésta no sobrepase los 7.5 grados de inclinación. De igual modo, no se implementó el difusor a la salida,

al ser el ruido producido por el banco bajo, teniendo en cuenta que la función del difusor es minimizarlo. La eliminación de estas piezas no representa pérdidas. Se mantuvo la tobera a la entrada para aumentar la velocidad del aire antes de entrar al ventilador y finalmente, el diseño se simplificó al expuesto en la Fig. 5.

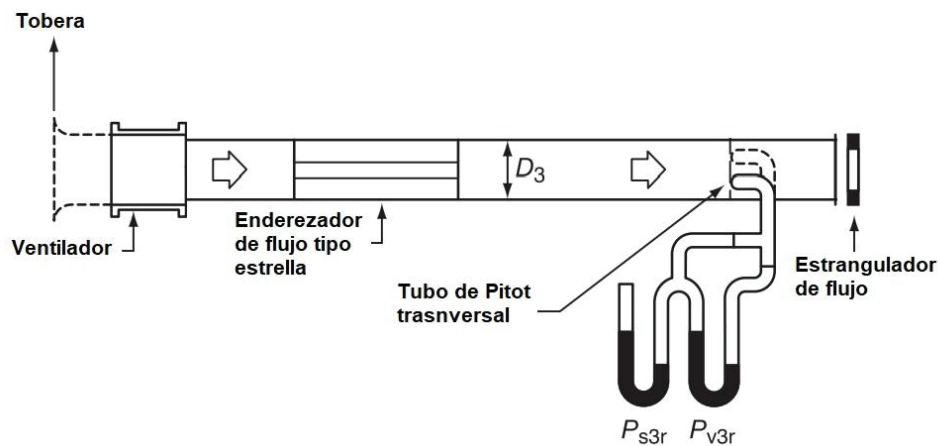


Fig. 5. Simplificación del diseño propuesto por la norma.
Fuente: Autor del proyecto

Por otro lado, las dimensiones del banco están en función del diámetro interior del ducto de pruebas, con la simplificación de la pieza de transición, el diámetro interno del ducto de prueba es igual al diámetro del ventilador, por tanto, entre mayor sea el diámetro del ventilador, mayores serán las dimensiones del banco de pruebas, el cual, está limitado a un espacio para su ubicación en el laboratorio de la facultad de 2 m de largo; con el diámetro del ventilador seleccionado de 117 mm las dimensiones finales del banco no sobrepasan esta restricción.

D) Dimensión del banco y sus componentes

A partir del diseño simplificado, se calcularon las dimensiones del banco de pruebas y cada uno de sus elementos. La norma AMCA 210, de acuerdo al tipo de configuración seleccionado, establece que las dimensiones, tanto del banco como de cada uno de sus componentes, y ubicación respecto al ventilador, están en función del diámetro del ducto de prueba, como se muestra en la Fig. 6, donde D_3 es el diámetro del ducto de pruebas. En el diseño simplificado se estableció que el diámetro interno del ducto es igual al diámetro del ventilador seleccionado de 117 mm. Tomando este valor como dato de entrada, se

realizaron los cálculos de las dimensiones mediante el uso de una hoja en Excel semi automatizada como se muestra en la tabla 1, obteniendo las dimensiones, finales de cada componente y su ubicación respecto al ventilador, como datos de salida.

Con las dimensiones en función del diámetro interno de 117 mm se modelaron cada uno de los elementos que en conjunto componen el banco de pruebas de ventilador axial a través del software de modelado CAD Autodesk Inventor

2021® como se muestra a continuación, en el siguiente apartado.

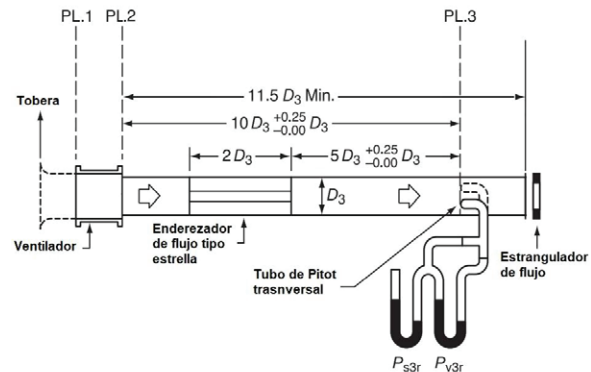


Fig. 6. Dimensionamiento del banco en función del diámetro del ducto de pruebas.
Fuente: autor

Tabla 1. Cálculos de instalación y configuración

Cálculos de instalación y configuración
Dimensiones de longitud en (mm) y de área en (mm²)

DATO DE ENTRADA			
Diámetro interno del ventilador (D1)	117	Diámetro interior del ducto	117
DATOS DE SALIDA			
Ducto			
Área de salida del ventilador	10751,3406	Ubicación plano de medición de tubo de Pitot	1170
Diámetro interno de ducto	117	Área del ducto 5%	537,56703
Longitud del ducto (L)	1345,5		
Tobera			
Diámetro eje mayor elips	117	Diámetro eje menor elips	78,039
Longitud de la gargant	70,2	Diámetro de la gargant	117
Sistema Pitot Estático			
Diámetro mínimo exterior del tubo de Pitot	3,9	Diámetro máximo exterior del tubo de Pitot	2,5
Enderezador de flujo de tipo estrell			
Profundidad del enderezador	234	Diámetro del enderezador	117
Numero de aspas radiales	8	Espaciamiento entre aspas	45°
Ubicación enderezador de flujo desde el plano 2	351		
Planos			
Ubicación PL. 1 (Entrada del ventilador)	Entrada del ventilador	Ubicación PL. 2 (Salida del Ventilador)	Salida del ventilador
Ubicación PL. 3 (Pitot)	1170		

Fuente: autor

E) Componentes del banco.

Los componentes del banco de pruebas se encuentran en función al diámetro del ducto de pruebas, de acuerdo a la norma AMCA. A continuación, en orden de izquierda a derecha de acuerdo al modelo simplificado mostrado anteriormente, se presenta las dimensiones de cada uno de estos de acuerdo a los parámetros establecidos por AMCA junto con la selección de material, el modelo CAD y su construcción final.

1) Tobera.

A través de la disminución de su sección transversal, la tobera produce un aumento

en la velocidad del aire a su entrada al ventilador. Se construye a partir de una porción elíptica y una cilíndrica. La porción cilíndrica define la garganta de la tobera, la dimensión de la garganta L debe ser $0.6D \pm 0.005D$. La porción elíptica es un cuarto de una elipse, con el eje mayor igual a D y el eje menor a igual $0.667D$. Se fabricó en lámina calibre 18, la superficie de la tobera en la dirección del flujo desde la entrada de la tobera hacia la salida de la tobera está libre de rebabas, ya que se enmasilló la soldadura. La Fig. 7 muestra el modelo CAD de la tobera, construida incluyendo el acople que se expone en el siguiente apartado.

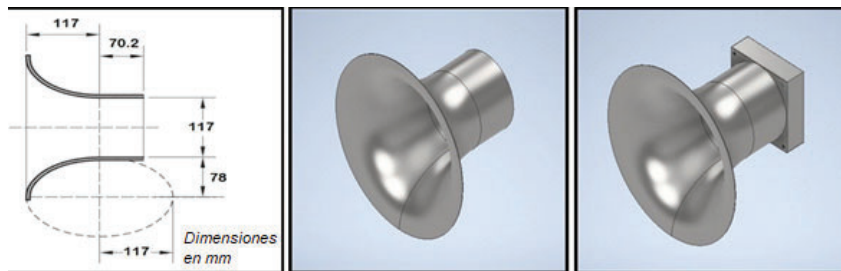


Fig. 7. Tobera diseñada
Fuente: Autor del proyecto

2) Acople del ventilador.

A partir de las dimensiones exteriores de la carcasa del ventilador de 120 x 120 mm se diseña un acople que permita unir la tobera al ventilador y éste al ducto. Como la carcasa del ventilador es de sección cuadrada y tanto la tobera como el ducto son de sección circular, el acople está compuesto por un cambio de sección. Como el acople debe conectar tres elementos en el orden

de tobera-ventilador-ducto, el acople queda compuesto dos partes. Semejando a una jaula donde el ventilador queda atrapado en el interior. La primera parte, ventilador-tobera, parte de una sección circular y termina en una sección cuadrada, es un cilindro conectado a una caja, la cual se fija directamente a la tobera mediante soldadura. La segunda parte, ventilador-ducto, parte de una sección cuadrada (carcasa del ventilador) y termina en una sección circular (ducto de

pruebas), la cual se introduce en el interior del ducto, siendo removible. El ventilador queda alojado en el interior del acople propuesto como se muestra en la Fig. 8. ensamblado, construido y fijado a la tobera. La primera parte se inserta dentro de la segunda, en el exterior se sujeta la unión con una amarradera de metal para mantenerlas juntas. La carcasa del ventilador junto con las partes de la jaula, cuenta con orificios de sujeción en cuatro puntos, a través de los cuales se aseguró por medio de tornillos con arandelas y tuerca el conjunto formado por las partes del acople. Se fabrica en lámina calibre 18.

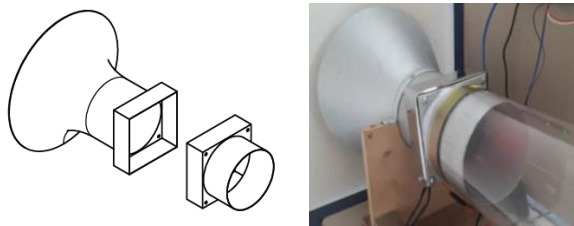


Fig. 8. Acople diseñado y construido.
Fuente: Autor del proyecto

3) Ducto.

Tiene como función direccionar el aire a su paso por el banco de pruebas y proporcionar un plano de medición para las variables del flujo producido por el ventilador en el banco de pruebas. Para mejorar la experiencia didáctica en la enseñanza se elige un material para el ducto que sea transparente y permita en futuras ampliaciones de los servicios del banco, mediante un agregado en el aire, observar el comportamiento del aire, transformación de turbulento a laminar, después de su paso por el ventilador.

Teniendo como principal factor decisivo la transparencia del material se seleccionó el acrílico, que además cuenta con buena resistencia mecánica, de 3 mm de espesor. El ducto, se construyó a partir de la unión de tres partes de 450 mm con cloruro de metileno. Como se muestra en la Fig. 9. El diámetro interno del ducto es igual al diámetro del ventilador por la simplificación realizada. La selección del ducto de sección circular frente a uno de sección cuadrada evita las pérdidas de energía presentes en los vórtices generados en los planos constitutivos de la sección rectangular de la sección cuadrada.

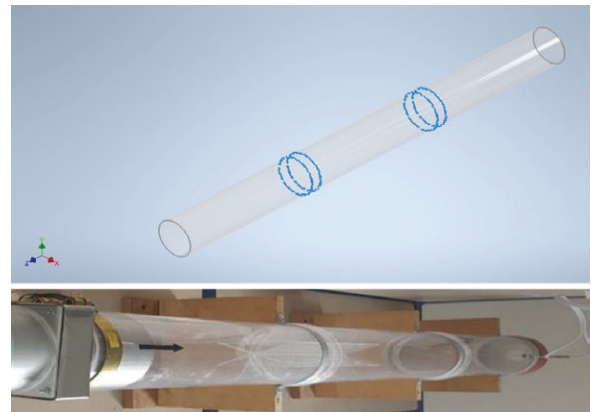


Fig. 9. Ducto
Fuente autor del proyecto.

4) Enderezador de flujo.

El enderezador de flujo tiene como función eliminar la componente radial que se genera en el flujo de aire al pasar por el ventilador, haciendo que las líneas de flujo sean paralelas al eje del ducto para que éste sea estable y laminar durante la toma de presión. El enderezador se fabricó en el mismo material que el ducto, en acrílico, lo que permite fijarlo

directamente al ducto, con un espesor de 1 mm. Siendo la opción más económica frente al teflón, que requería un molde para su fabricación. El enderezador es de tipo estrella, constituido por 8 láminas ubicadas radialmente respecto al eje longitudinal del ducto de pruebas cada 45° longitud igual a $2D_3$ con una tolerancia de $\pm 1\%$. La Fig. 10 muestra el enderezador de flujo diseñado y construido en el interior del ducto.

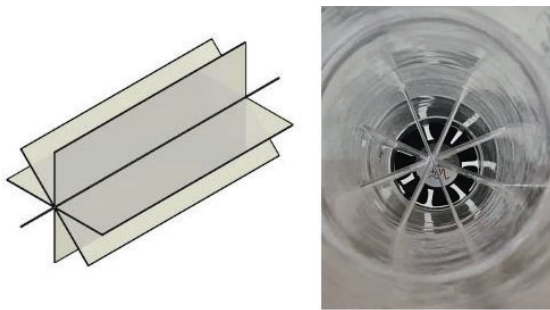


Fig. 10. Enderezador de flujo diseñado y construido. Fuente: Autor del proyecto

5) Estrangulador de flujo.

El estrangulador de flujo tiene por objetivo regular el área de salida del ducto de pruebas para variar el caudal de flujo de aire producido por el ventilador. Se diseñó un estrangulador de flujo como se muestra en la Fig. 11, compuesto por dos partes, la primera es una matriz cilíndrica que sirve de soporte para para intercambiar los anillos de diferente área, parte 2. Los anillos y la matriz se fabricaron en lámina calibre 18, se soldaron y se enmasillaron. Dentro de esta matriz se intercambian los anillos de diferentes áreas los cuales están en función del área producida por un diámetro de 117mm, a partir de esta se toman los porcentajes desde un

100 % hasta un 0 % disminuyendo 10% que se llega a un área 0. Los anillos son concéntricos respecto al eje del ducto.

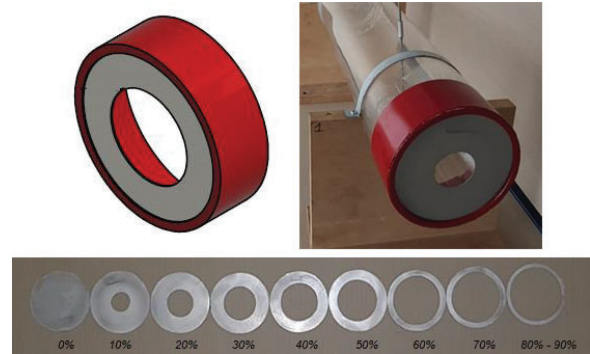


Fig. 11. Estrangulador de flujo diseñado y construido. Fuente: Autor del proyecto

F) Seleccionar los instrumentos de medición

1) Manómetro diferencial de columna líquida.

El manómetro diferencial de columna de líquido tiene como función medir dentro del ducto de pruebas los valores de presión captados por el tubo de Pitot. En conjunto forman la estación de medición. Se seleccionó un manómetro de columna de líquido inclinado-vertical. El tubo curvo inclinado-vertical ofrece rangos más altos de medida con incrementos más fáciles de leer en lecturas bajas, como es el caso del ventilador usado aquí que produce valores de presión bajos. Además de ser más económicos estos manómetros análogos frente a los digitales. Se seleccionó un manómetro diferencial de columna líquida de la marca Dwyer de referencia Mark 25 II. Fig. 12.

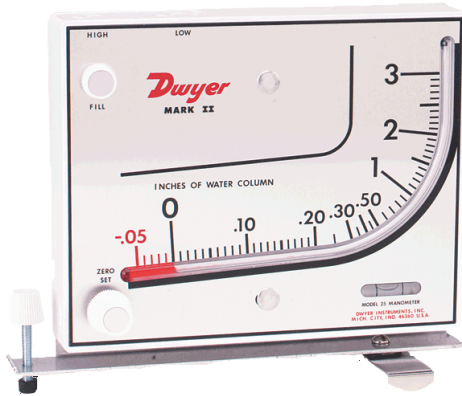


Fig. 8. Manómetro diferencial Mark II 25 seleccionado.
Fuente: Autor del proyecto

2) Tubo de Pitot.

El tubo de Pitot es utilizado para captar la señal de presión del flujo producido por el ventilador en el ducto de pruebas y transmitirla al manómetro diferencial. Las dimensiones del tubo de Pitot se encuentra en función del diámetro interno del ducto de pruebas; la norma establece que el diámetro de vástago del tubo de Pitot debe estar en el rango de 2.5 mm y 1/30 del diámetro del ducto de prueba, esto equivale a 3,9 mm, por lo cual, se selecciona el tubo de Pitot de la marca Dwyer serie 167 – 6, el cual tiene 3.175 mm (1/8 ") de diámetro que se encuentra dentro del rango requerido, además de ser un elemento primario de medición por lo que es de bajo costo y no requiere mantenimiento. Dwyer fabrica sus productos de acuerdo a la norma AMCA. Las demás dimensiones del tubo son: 152.4 mm (6") de longitud de inserción, punta de 38.1 mm de 1-1 / 2 ". Acabado superficial de 0,8 micrómetros. El tubo de Pitot está compuesto por 8 agujeros igualmente espaciados de 0,51 mm de diámetro, ubicados en la cabeza

del tubo, paralelos al eje del ducto que permiten tomar la lectura de presión estática, la presión total se toma por el orificio concéntrico al eje del tubo de Pitot y posteriormente a través de la Ec. (1) se obtiene la presión dinámica [10].

$$P_t = P_d + P_s \quad (1)$$

El tubo de Pitot está libre de muescas y gracias a las conexiones soldadas en plata, a prueba de fugas. No necesita calibración debido al diseño de la punta ASHRAE como se muestra en la Fig. 13.

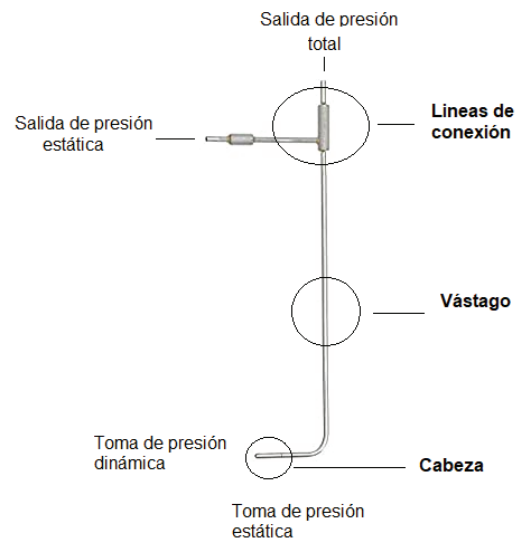


Fig. 13. Tubo de Pitot 167-6 seleccionado.
Fuente: Autor del proyecto

3) Medición de velocidad de rotación.

Se hizo a raves del uso del microcontrolador Arduino en conjunto con la pantalla LCD que muestra las revoluciones leídas por el sensor de efecto hall ubicado en el ventilador. Un imán ubicado en el alabe a medida que va rotando interrumpe el campo magnético estable del sensor y por tanto marca un giro.

G) Dimensionamiento del soporte estructural

El soporte estructural se dimensionó con base a las dimensiones finales de la instalación y configuración del banco de pruebas. Se diseñó una estructura metálica en acero, y soportada sobre ruedas giratorias, que permite facilidad en su desplazamiento.

1) Base de acople del ducto con la estructura de soporte del banco de pruebas

Para unir la instalación y configuración a la estructura metálica se diseñaron 4 bases de madera prensada que soportan los elementos, como se muestra en la Fig. 14.

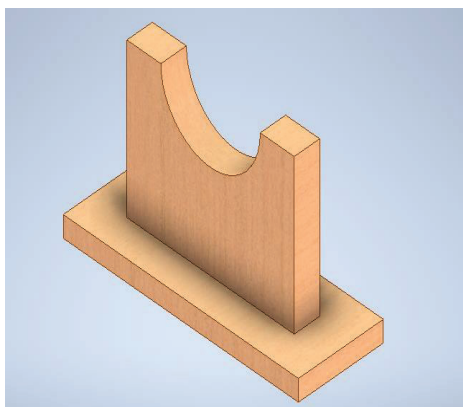


Fig. 14. Base de soporte para la instalación del banco. Fuente: Autor del proyecto

2) Soporte estructural del banco de pruebas.

Estructura del banco con ruedas y elementos de sujeción junto con las bases de madera. Como se muestra en la Fig. 15.

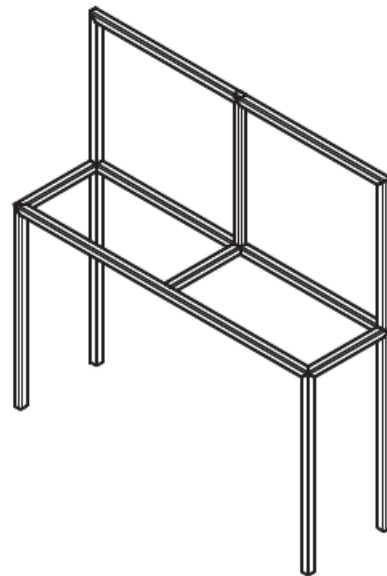


Fig. 15. Estructura del banco de pruebas. Fuente: Autor del proyecto

3) RESULTADOS

Se obtuvo el banco de pruebas de ventilador axial construido como se muestra a continuación. En la Fig. 16 se muestra el modelado CAD que posteriormente se fabrica y se muestra en la Fig. 17 en una vista lateral y en la Fig. 18 en una vista isométrica anterior. De esta manera, el banco de pruebas de ventilador axial está listo para su puesta en marcha al servicio de los estudiantes de la Facultad de Ingeniería Mecánica, y en general las personas que deseen hacer uso del mismo. Para ello fueron desarrollados un manual de uso y mantenimiento, además de la guía de laboratorio, que explican detalladamente la utilización del banco, así como los cuidados que se deben tener con el mismo.

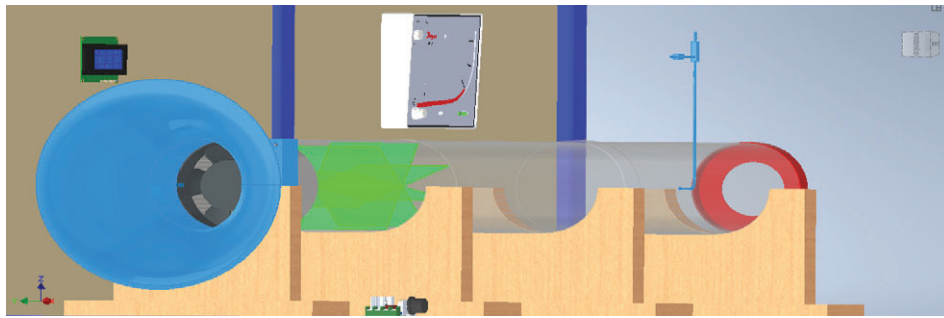


Fig. 16. Modelo CAD de la instalación y configuración seleccionada para el banco de pruebas.
Fuente: Autor del proyecto



Fig. 17. Vista frontal ensamble final banco de pruebas.
Fuente: Autor del proyecto

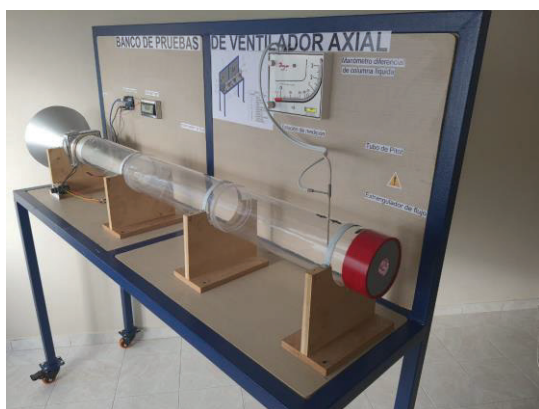


Fig. 18. Ensamble final banco de pruebas.
Fuente: Autor del proyecto

La Fig. 19 muestra los componentes clasificados de acuerdo a su función dentro del banco de pruebas de ventilador axial. Es decir, los subsistemas en los que se divide el banco de pruebas.

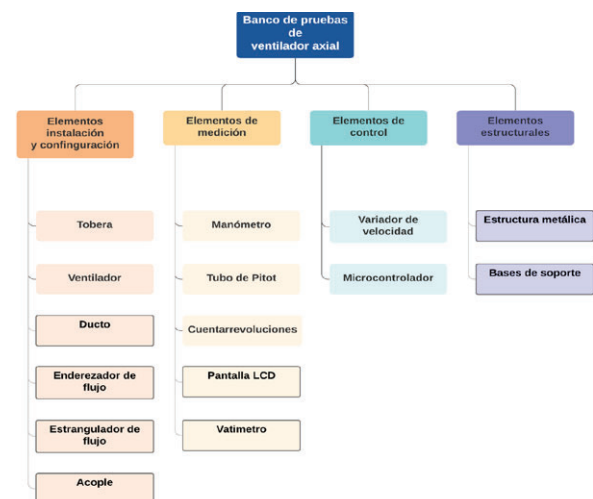


Fig. 19. Componentes del banco de prueba clasificados de acuerdo a su función.
Fuente: Autor del proyecto

IV. DISCUSIÓN

Es importante no limitarse a la industria local, sino acudir a nivel nacional o incluso internacional. Para la fabricación del ducto de pruebas en acrílico, fue necesario desplazarse hasta la ciudad de Bogotá, debido a que la industria local no cuenta con la tecnología para fabricar

el ducto, pues éste no es de fabricación convencional, de igual modo, por su longitud tuvo que ser fabricado en tres piezas. Para el caso del tubo de Pitot y el manómetro diferencial se requirió su importación pues a nivel nacional no estaban disponibles y comercialmente solo se consiguen elementos de medición industriales más no los enfocados a la educación. Igualmente se recomienda que, al trabajar bajo una norma, se acuda a seleccionar componentes de fabricantes que enfoquen sus productos en cumplir con las mismas normas. En este caso el fabricante Dwyer es el que fabrica diferentemente sus instrumentos para que cumplan con la norma AMCA.

Gracias a Arduino se desarrolló un contador de revoluciones de bajo costo. Este se puede reemplazar por uno de mayor precisión; sin embargo, ya que solo se quiere medir la velocidad de rotación nominal constante durante la prueba, es suficiente con la precisión entregada por esta herramienta, pues no es necesario medir cambios en la velocidad de rotación.

El banco permite ampliar los servicios que presta como se muestra a continuación. La instalación y configuración del banco de pruebas de ventilador, en comparación con un túnel de viento es similar, ya que se compone de los mismos elementos y se busca producir un flujo controlado; por lo tanto, el presente banco de pruebas brinda la posibilidad de concebir un banco experimental que abarque tanto la prueba de ventiladores como el desarrollo de pruebas aerodinámicas

al diseñar y construir una cámara de pruebas aerodinámicas que se acople al presente banco. De igual modo se puede diseñar una balanza aerodinámica que se adapte al banco.

De igual modo se puede hacer una simulación por computador y analizar el flujo producido por el banco además de comparar los valores obtenidos para caracterizar el flujo producido por el ventilador, y analizar la transformación del flujo turbulento a la salida del ventilador, a laminar después de pasar por el estrangulador de flujo con que cuenta el banco.

Por la utilidad de los bancos de pruebas en la producción de ventiladores, otra mejora que se puede llevar a cabo en el presente banco es implementar el diseño del sistema de adquisición de datos automatizado, de modo que, a través de la instrumentación empleada, se puede hacer el registro e interpretación en tiempo real de los parámetros medidos en el banco y obtener directamente la curva característica del ventilador.

Este banco de pruebas permite la caracterización y evaluación del rendimiento de diseños o rediseños de ventiladores axiales de los prototipos planteados por la facultad en proyecto semestrales o semilleros de investigación. Si el usuario desea intercambiar el rodete del banco de pruebas puede intercambiarlo por uno de igual diámetro y diferente disposición de los álabes. En caso de que desee probar ventiladores de diferentes diámetros, debe contar con

una pieza de transición entre el ventilador y el ducto, debido a que, para diámetros de ventiladores diferentes al aquí instalado, sean de mayores o menores dimensiones, requieren de esta pieza para ser adaptados al presente banco, siempre y cuando el ángulo de la pieza de transición no sea mayor de 7.5° de convergencia y no sea menor de 3.5° de divergencia.

El recinto donde será instalado el túnel de viento, debe contar con la capacidad de tomar aire fácilmente y expulsarlo de forma libre, preferiblemente hacia afuera del recinto y sin obstrucciones de ningún tipo.

V. CONCLUSIONES

Se obtuvo un banco de pruebas de ventilador axial normalizado de bajo costo que cumple con cada uno de los requerimientos y especificaciones indicados por la norma AMCA 210. Este banco, contribuye al laboratorio y lo establece como pionero en la ciudad de Tunja en la caracterización de ventiladores axiales. Su tipo de instalación, salida libre con configuración tubo de Pitot en ducto de salida con tobera a la entrada, permite obtener un flujo uniforme y continuo previo al plano medición, que facilita la evaluación del ventilador axial de diámetro interno de 117 mm y 120 mm de diámetro externo obteniendo un caudal máximo de 0.045 m³/s y una velocidad máxima de 4.19 m/s y presión estática máxima de 48,9 Pa.

El banco brinda un entorno controlado en el laboratorio de la facultad de Ingeniería Mecánica de la Universidad Santo Tomás seccional Tunja a servicio de los estudiantes, profesores, y en general la comunidad académica tanto externa como interna o eventualmente a las empresas o particulares que deseen hacer uso de éste. De igual modo, este banco al servicio de la institución, facilita que los aspectos teóricos de las asignaturas, sean puesto en práctica, brindando apoyo a la labor docente, además de permitir la creación de un semillero para la investigación formativa en la Universidad en fluidos.

El desarrollo conceptual y la modelación CAD del banco facilitaron la implementación de diferentes esquemas que permiten comprender mejor la aplicación de los manuales de uso mantenimiento y la guía práctica.

Se identificó la importancia de los bancos de pruebas de ventilador en la etapa de pruebas en la producción de un ventilador y en general de un producto, ya que, en esta, se pone a prueba el funcionamiento en condiciones de operaciones reales. Junto a los avances tecnológicos como la simulación por computador para analizar el comportamiento de los fluidos, los métodos de prueba experimentales como el banco de pruebas de ventilador axial complementan el proceso de prueba y por tanto de verificación y garantía de los productos diseñados.

VI. AGRADECIMIENTOS

A mi familia, mis amigos y la Universidad Santo Tomás seccional Tunja por el apoyo incesable en el desarrollo de este proyecto.

VII. REFERENCIAS

- [1] Ashre. Handbook of refrigeration. Atlanta. ASHRE editions, 2018. 758 p. ISBN-13: 978-1939200976
- [2] Mataix, Claudio. Mecánica de Fluidos y máquinas hidráulicas 2 ed. Madrid, España.: Ediciones del Castillo S, A., ISBN-10, 1986. 660 p. ISBN 9686034293.
- [3] Enriquez, d. (2013). Diseño de un banco de ensayos para ventiladores axiales de hasta 6000 m³/h. Tesis de pregrado, Pontificia Universidad Católica del Perú, Lima, Perú.
- [4] Zitrón. Banco de ensayos de Zitrón. Banco de pruebas más grande del mundo certificado AMCA 210. Asturias, España.:Zitrón Global. Servicios. 2020 disponible en: <https://zitron.com/services/banco-de-ensayos-de-zitron/?lang=es>
- [5] Rocha, A., (2017, junio). "Diseño de un banco de pruebas para ventiladores axiales en serie, norma ANSI/AMCA 210". Scientia et Technica, vol. 22, no. 4, pp. 320-329, octubre, 2017
- [6] Tangarife, j. (2015). Diseño de un banco de ensayos tipo túnel de viento para la selección de ventiladores en refrigeradores domésticos. Tesis de pregrado, Universidad Pontificia Bolivariana, Medellín, Colombia.
- [7] Acevedo, Felipe. Diseño de un túnel de viento para prueba de ventiladores y perfiles aerodinámicos. Medellín, Colombia.: Universidad EAFIT. Departamento de Ingeniería Mecánica, 2006. 150 p.
- [8] Amca, Inc., 2016. AMCA 210 Laboratory Methods Of Testing Fans For Certified Aerodynamic Performance Rating. 12th ed. Arlington Heights, Illinois, US: AMCA Publications, p.79.
- [9] Dwyer, Inc., 2020. Dwyer Instruments Digital Catalog. 20th ed. Michigan, US: Dwyer Inc., pp.156-167.
- [10] Mott, Robert. Mecánica de fluidos, 6 ed. Traducido por Carlos Roberto. Pearson Educación. 2006 .580 p. ISBN 9688805424.